



# PostBase Mini

## Installation instructions Installationsanleitung

### Pre-requisites for installation Voraussetzungen für die Installation

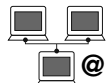


Power outlet  
Netzsteckdose  
100 V - 240 V  
47 Hz - 63 Hz

Use only with specified power supply unit:  
Nur spezifiziertes Netzteil verwenden:  
XP POWER LTD. - VEH40US24



15 °C - 35 °C | 59 °F - 95 °F  
No direct solar radiation  
Keine direkte Sonneneinstrahlung



Network connection with Internet  
Netzwerkanschluss mit Internetzugang

### R-PIN

Have the R-PIN ready (received separately)  
R-PIN bereithalten (separat zugestellt)

### Contact | Kontaktdaten

#### US FP INC. US

Consumable order phone number: 800-341-6052  
Service phone number: 800-341-6052  
Internet: www.fp-usa.com  
Customer Resource Center: http://www.fp-usa.com/postbasemini.cfm  
ReportOne/RemoteOne Download Center: http://www.fp-usa.com/remotetone.cfm

#### CA FP Canada Inc.

Please contact your local FP-partner | Veuillez vous adresser à votre partenaire FP  
Customer Resource Center: http://www.francotyp.ca/support/postbasemini.htm

#### GB Francotyp-Postalia Ltd.

Consumable order phone number: please contact your local FP-partner  
Customer Support phone number: 0344 225 2233  
Internet: www.fpmailing.co.uk Customer Resource Centre: http://www.postbasemini.co.uk

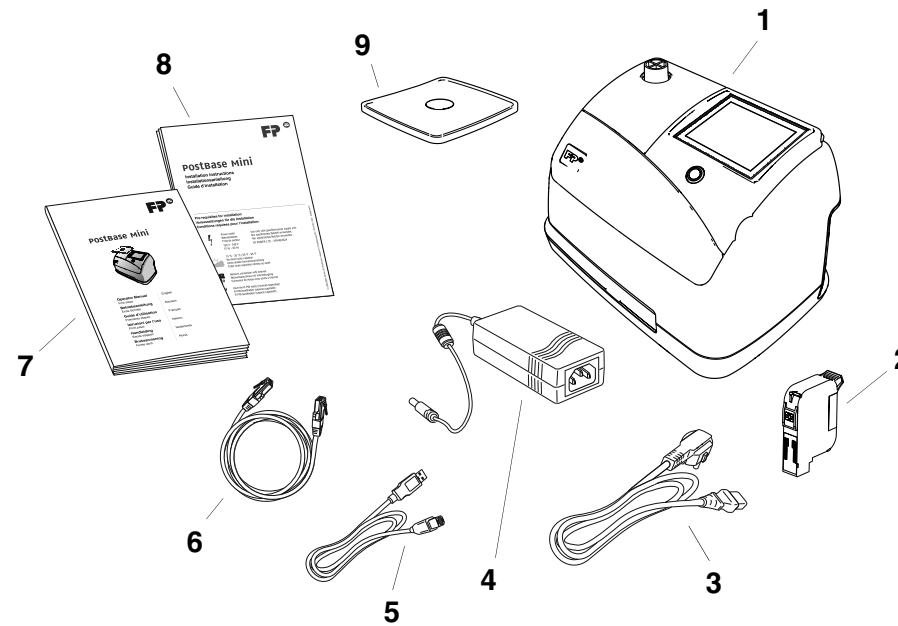
#### DE FP Deutschland

Bestelltelefonnummer: 0800 372 62 68  
Servicetelefonnummer: 0800 372 62 68  
Internet: www.fp-francotyp.com  
Download der PC-Software für PostBase Mini (NavigatorBasic/NavigatorPlus) unter:  
http://www.francotyp.de/frankiermaschinen/frankiermaschine-postbase.php

#### AT FP Österreich

Bestelltelefonnummer: 01 6806916  
Servicetelefonnummer: 01 6806919  
Internet: www.fp-francotyp.at  
Download der PC-Software für PostBase Mini (NavigatorBasic/NavigatorPlus) unter:  
http://www.francotyp.at/

## 1 Unpacking | Auspacken



### Checking scope of delivery | Lieferumfang prüfen

- 1 PostBase Mini – Franking machine | Frankiermaschine
- 2 Ink cartridge | Tintenkartusche
- 3 Power cable | Netzkabel
- 4 Power supply unit | Netzteil
- 5 USB cable (optional) | USB-Kabel (optional)
- 6 Ethernet cable | Ethernet-Kabel
- 7 Operator Manual 'First steps' | Betriebsanleitung „Erste Schritte“
- 8 Installation instructions | Installationsanleitung
- 9 Weighing tray (version as ordered) | Wiegeteller (Ausführung wie bestellt)



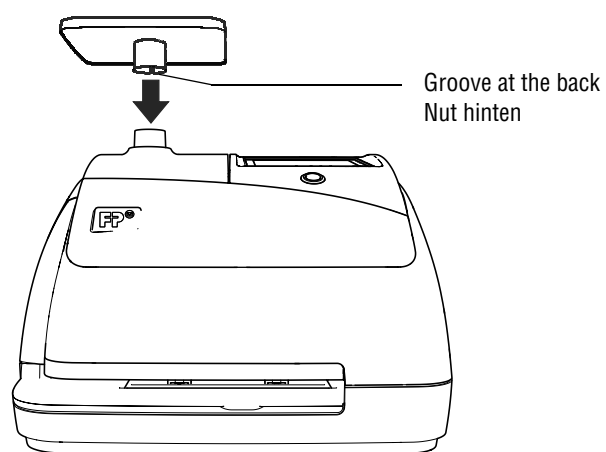
**Warning!** If any parts are damaged or missing, do not, by any means, put PostBase Mini into operation. Please contact the Francotyp-Postalia Customer Support. (For further safety instructions, please refer to the Operator manual.)

**Warning!** Wenn Teile beschädigt sind oder fehlen, nehmen Sie die PostBase Mini keinesfalls in Betrieb. Wenden Sie sich an den Francotyp-Postalia Service. (Weitere Sicherheitshinweise entnehmen Sie bitte der Betriebsanleitung.)

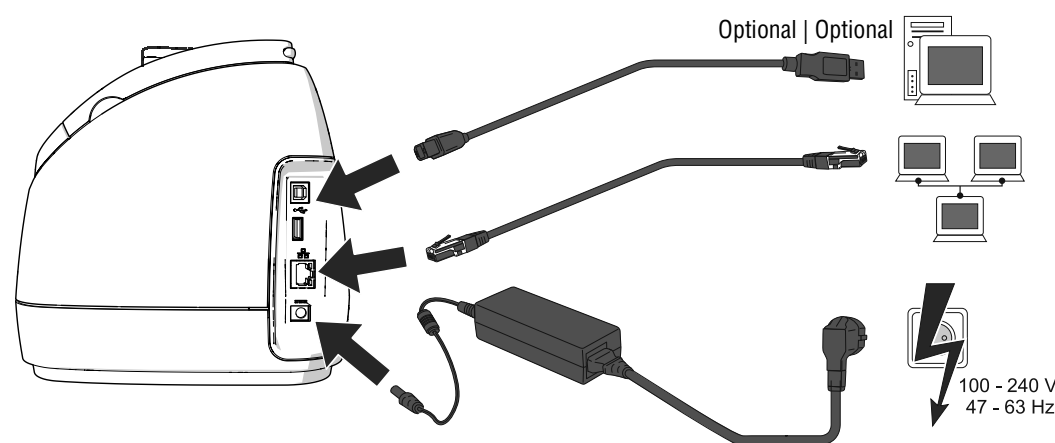


Read the Operator manual 'First steps' for more detailed information on installation. Ausführlichere Informationen zum Aufstellen und Inbetriebnehmen lesen Sie in der Betriebsanleitung „Erste Schritte“.

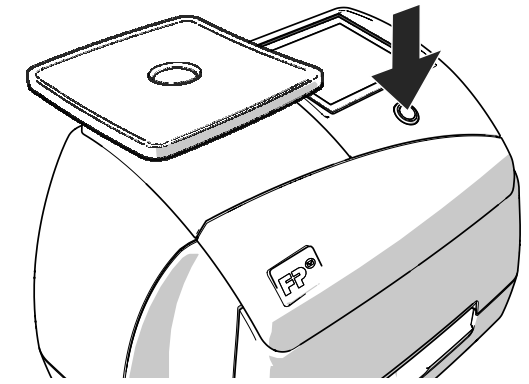
## 2 Assembling | Aufstellen



## 3 Connecting | Anschließen



## 4 Turning on | Einschalten



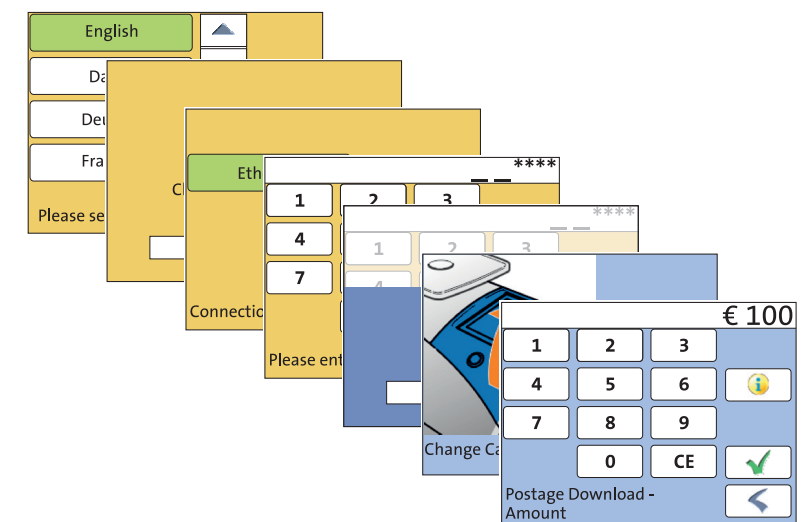
The display lighting and button illumination switch on. PostBase Mini performs a self test and then starts the installation procedure.

Die Tasten- und Displaybeleuchtung werden eingeschaltet. PostBase Mini führt einen Selbsttest durch und startet die Installationsroutine.

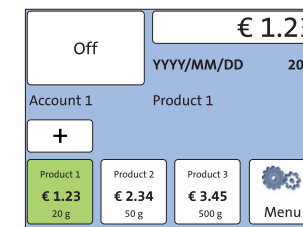
## 5 Installing | Installieren

### Follow the on-screen displays Anweisungen im Display folgen

- Select language | Sprache auswählen
- Test connection to FP server | Verbindung zur FP-Infrastruktur testen
- Complete connection data | Verbindungsdaten einstellen
- Enter Repository-PIN | Repository-PIN eingeben
- Software download | Softwaredownload
- Insert and adjust cartridge | Kartusche einsetzen und ausrichten
- Load postage / Contact server | Porto laden / Kontakt zum Server



### Installation completed Installation beendet



PostBase Mini displays the Home screen. Installation successfully completed.

PostBase Mini zeigt das Frankiermenü. Die Installation ist erfolgreich abgeschlossen.